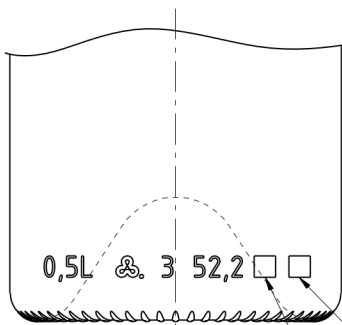
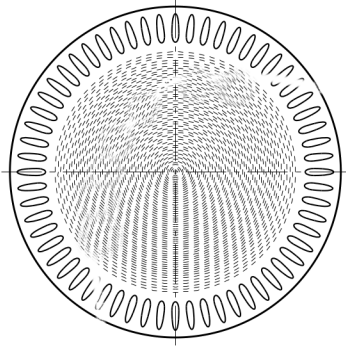


POHLAD DO DNA
BOTTOM VIEW



KV KOD
(Q CODE)
ROK VYROBY
(YEAR MADE)

