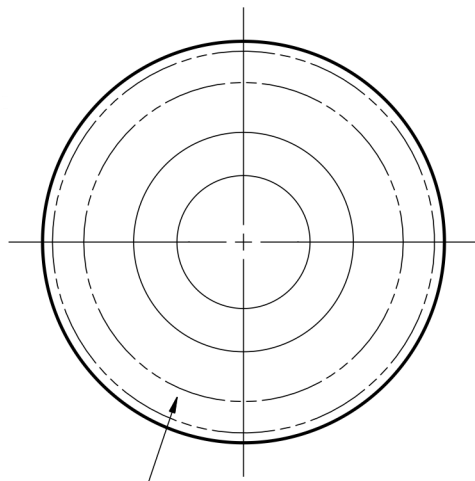


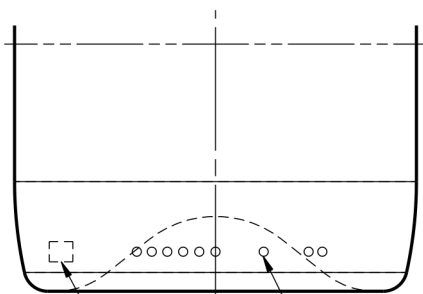
BVS 30 H 60 Mundstück  
nach EN16293

BODENANSICHT



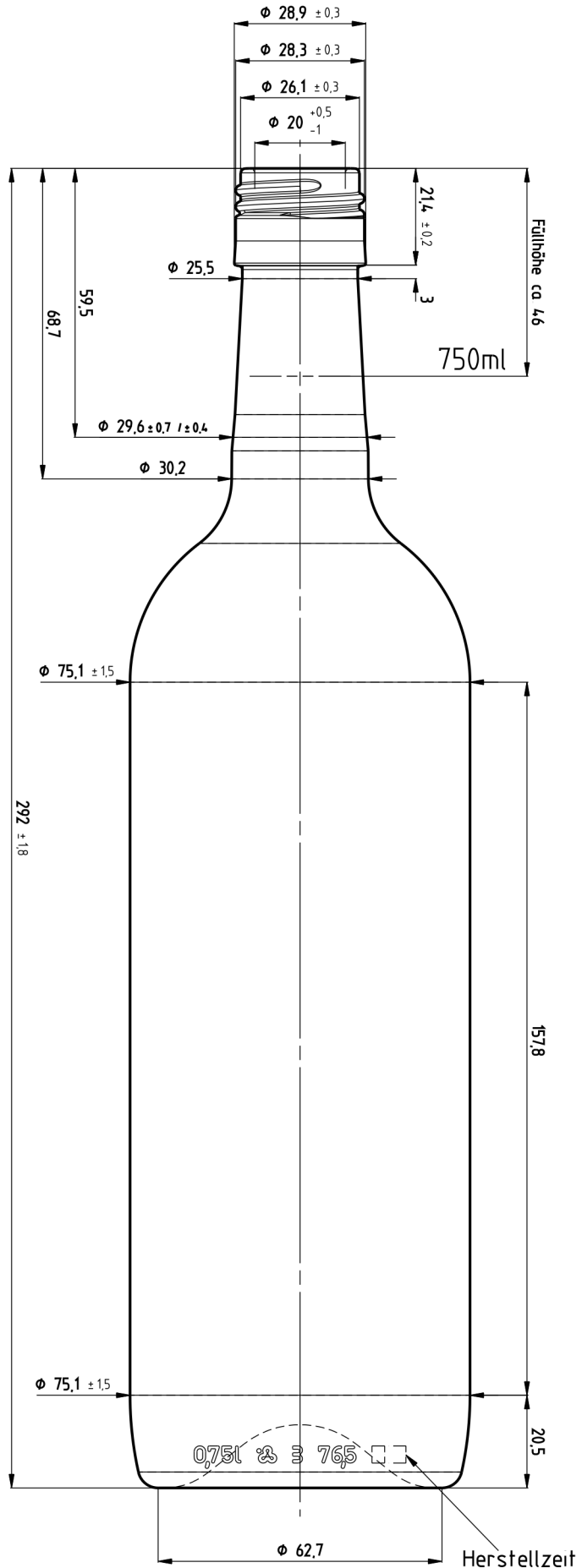
Standfläche gekörnt  
oder geriffelt

RÜCKSEITE



lfd Formnummer

Lesecode



**BDO 410 Weinflasche 750 BVS**