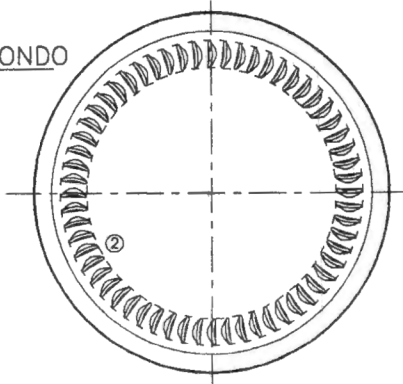
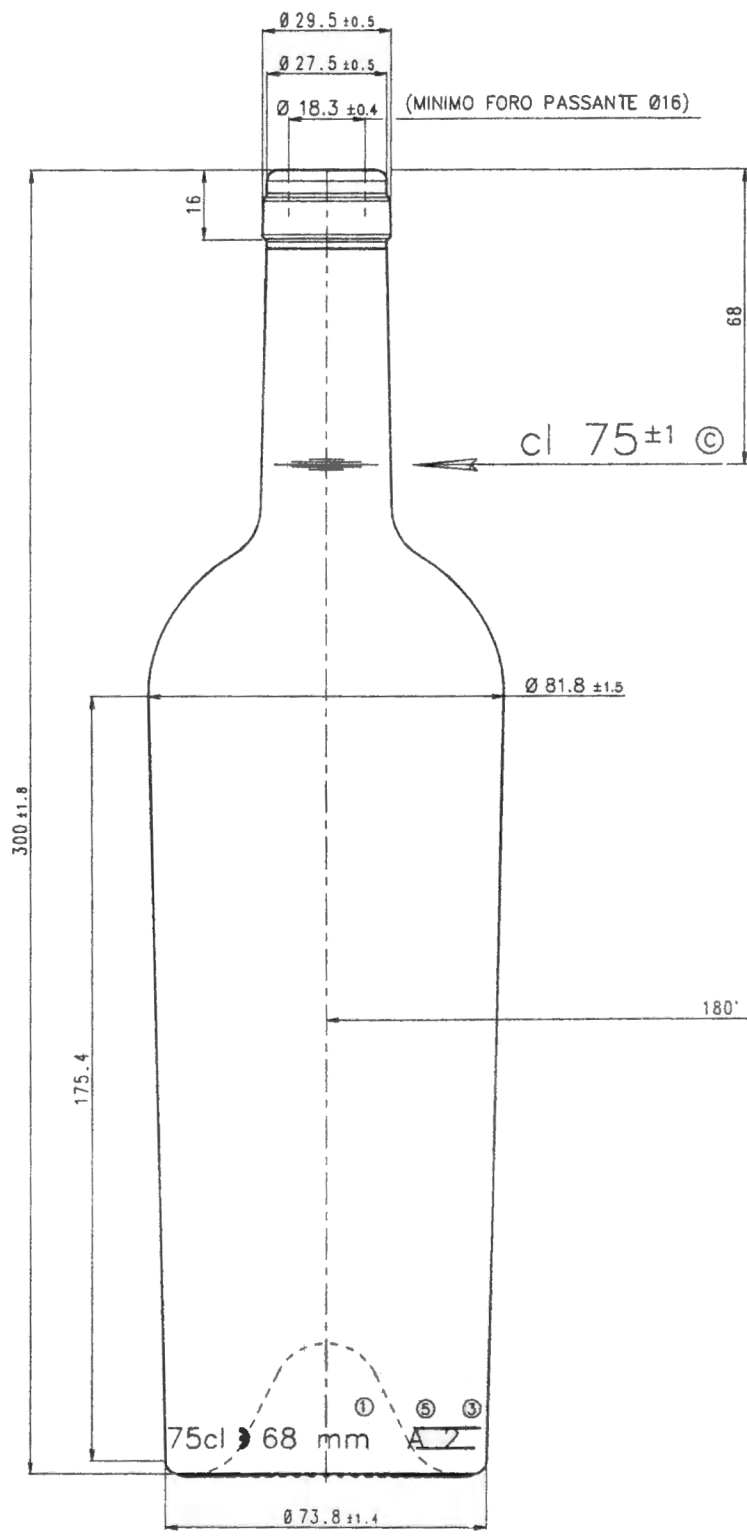
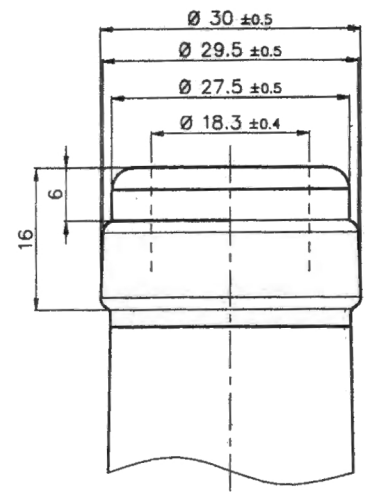


VISTA DAL FONDO

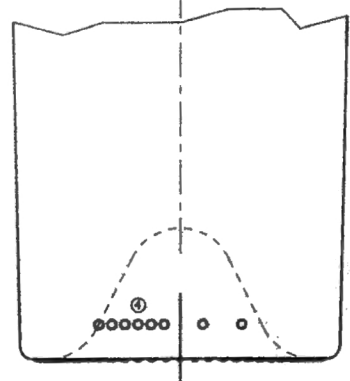


M
2 : 1



(MINIMO FORO PASSANTE Ø16)

cl 75 ± 1 ©



- 5 - SIGLA
- 4 - CODR
- 3 - NUME
- 2 - ZIGRI
- 1 - MARK

Conica South 750