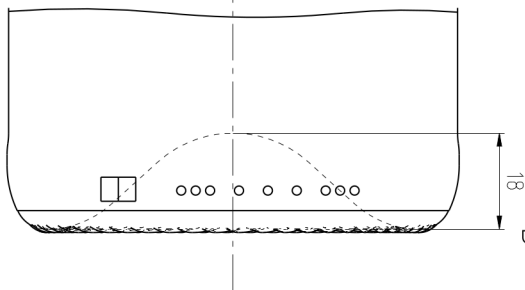
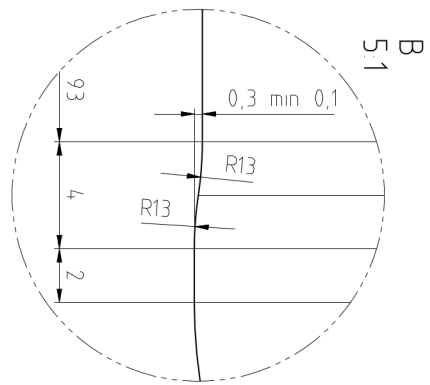
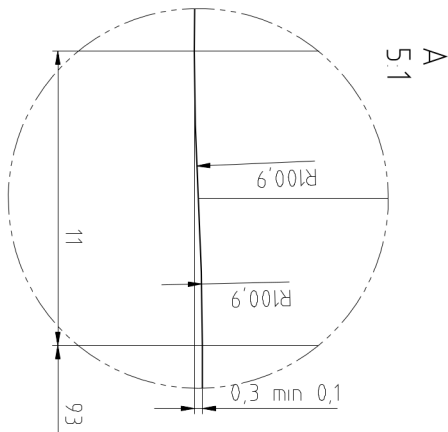
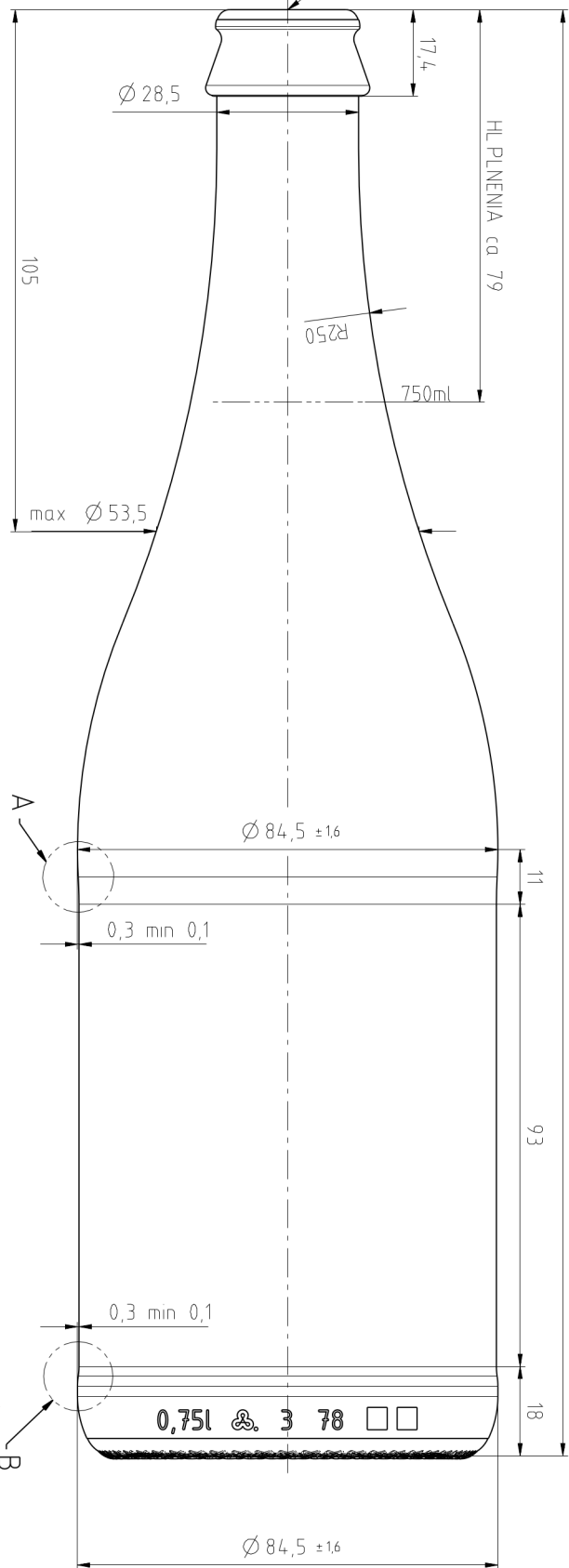


KOMBI MUNDSTUECK FORM L
DIN 6094-5 01,00



Sekt 750