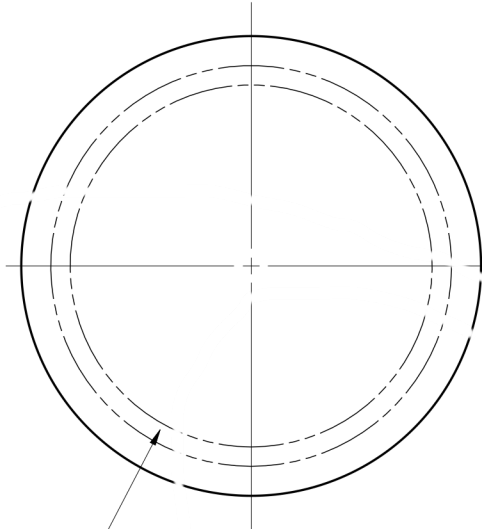


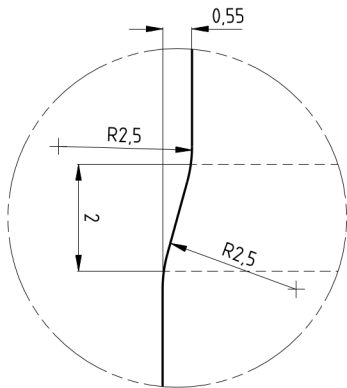
28mm Schraubmundstück 8G  
 Mehrweg MCA nach EN 16287-1  
 (Halssperrmaß nach DIN 6094-14)

Bodenansicht

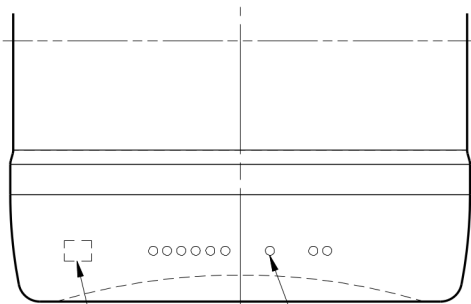


Standfläche gekörnt  
 oder geriffelt

Detail A  
 M 10 1

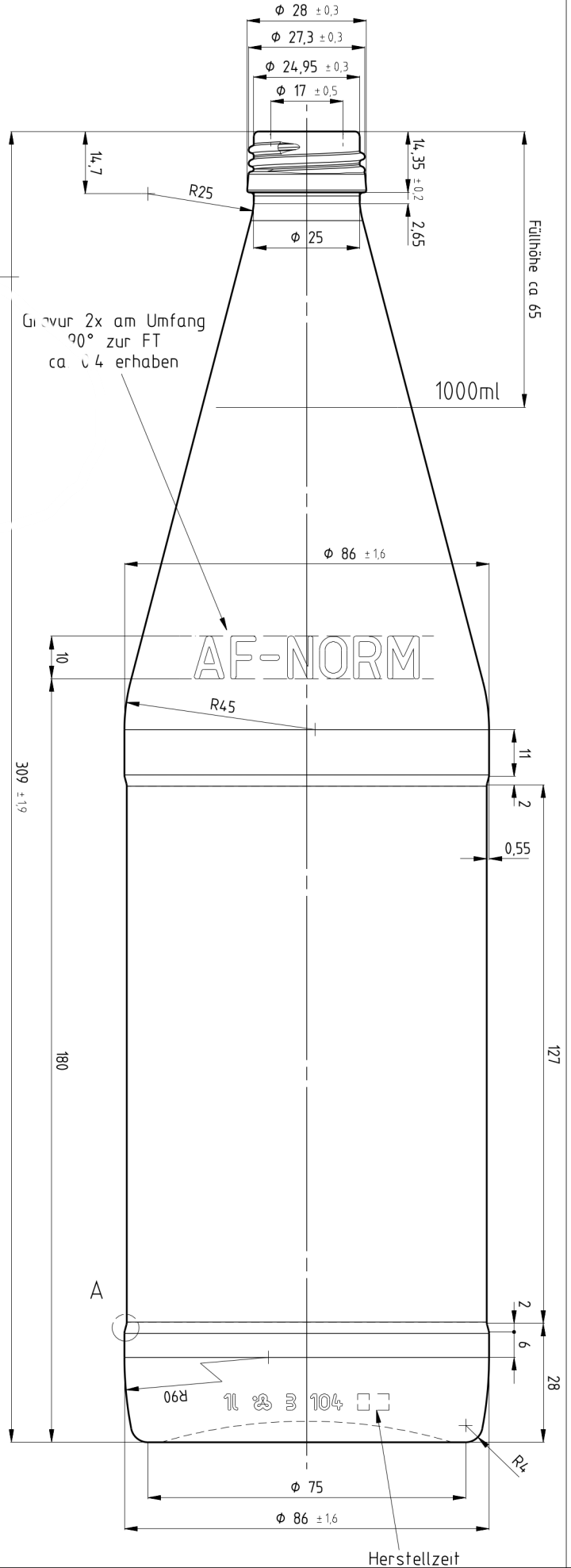


Rückseite



lfd Formnummer

Lesecode



**AF Norm 1000**