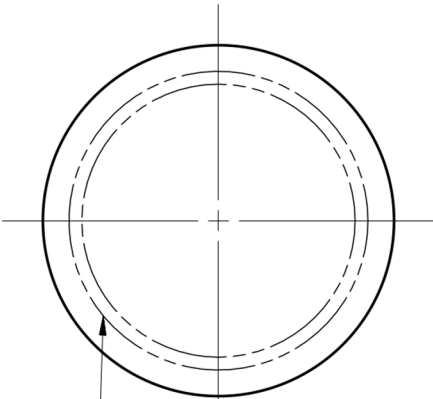


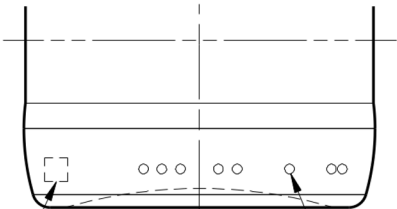
Einweg MCA1
nach EN 16287-2

Bodenansicht
bottom view



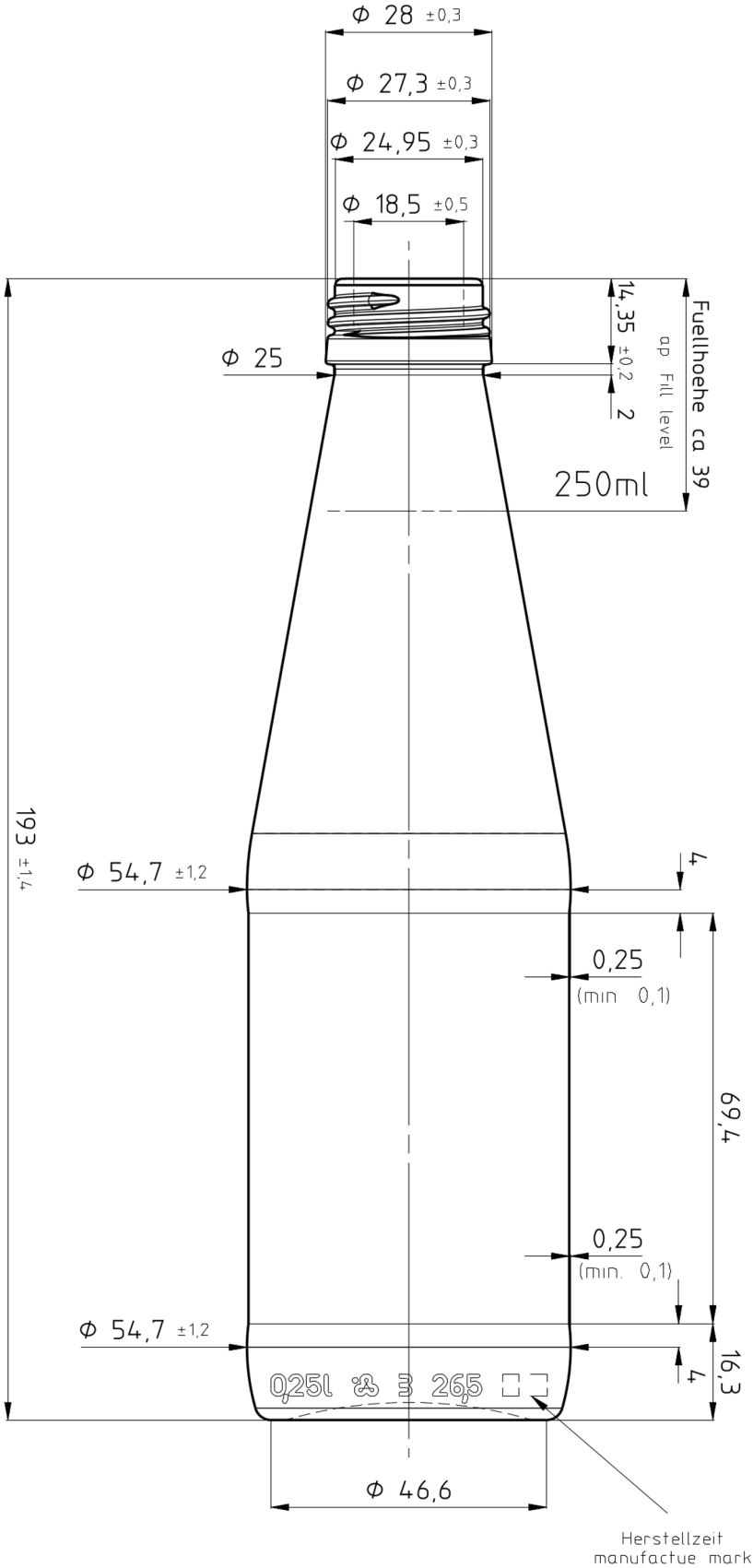
Standfläche
geriffelt oder gekörnt
bearing surface
stipples or center punched

Rückseite
back view



fd Formnummer
Mould number

Lesecode
Dot mould code



Keule 250