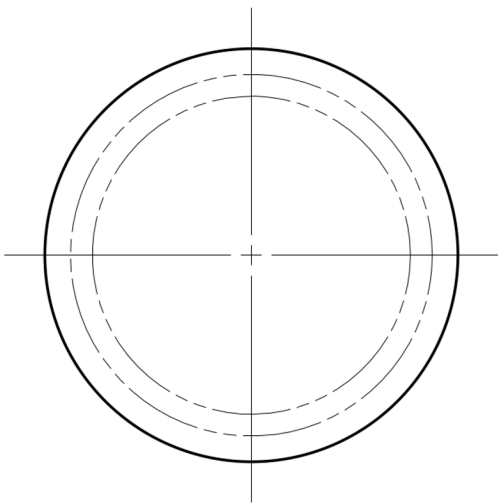


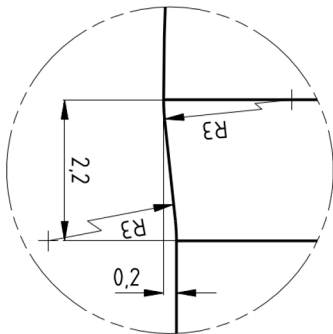
BODENANSICHT



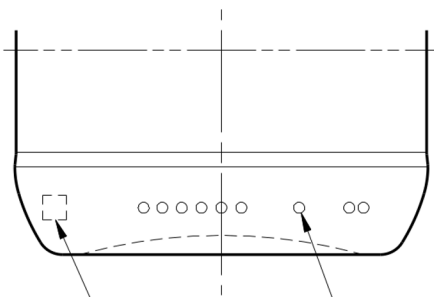
Standflaeche gekoernt
oder geriffelt

DETAIL - X
M 10 1

entspricht Detail Y
nur seitenverkehrt



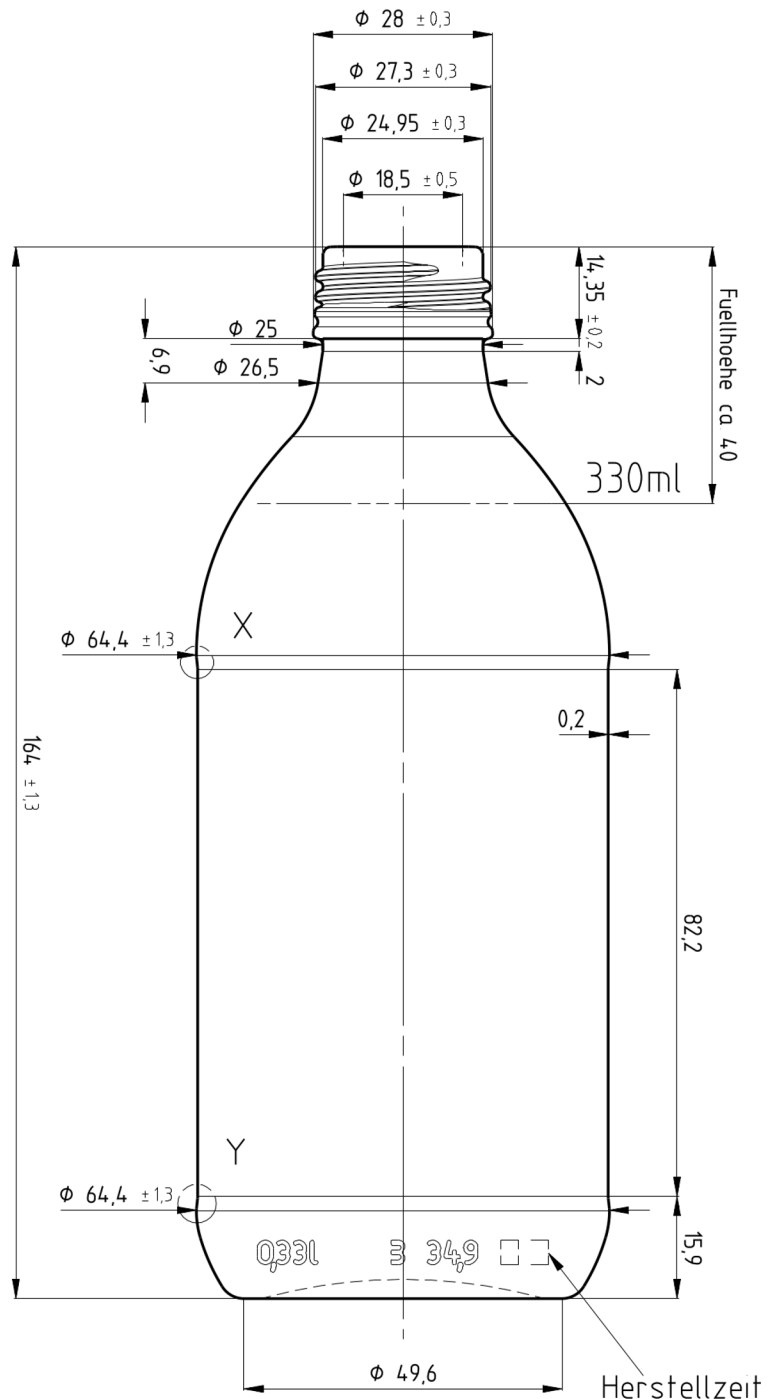
RUECKSEITE



lfd Formnummer

Lesecode

28mm Schraubmundstueck MCA 8G
nach DIN 6094-14
mit Kuehlrille



Einwegflasche MCA 330