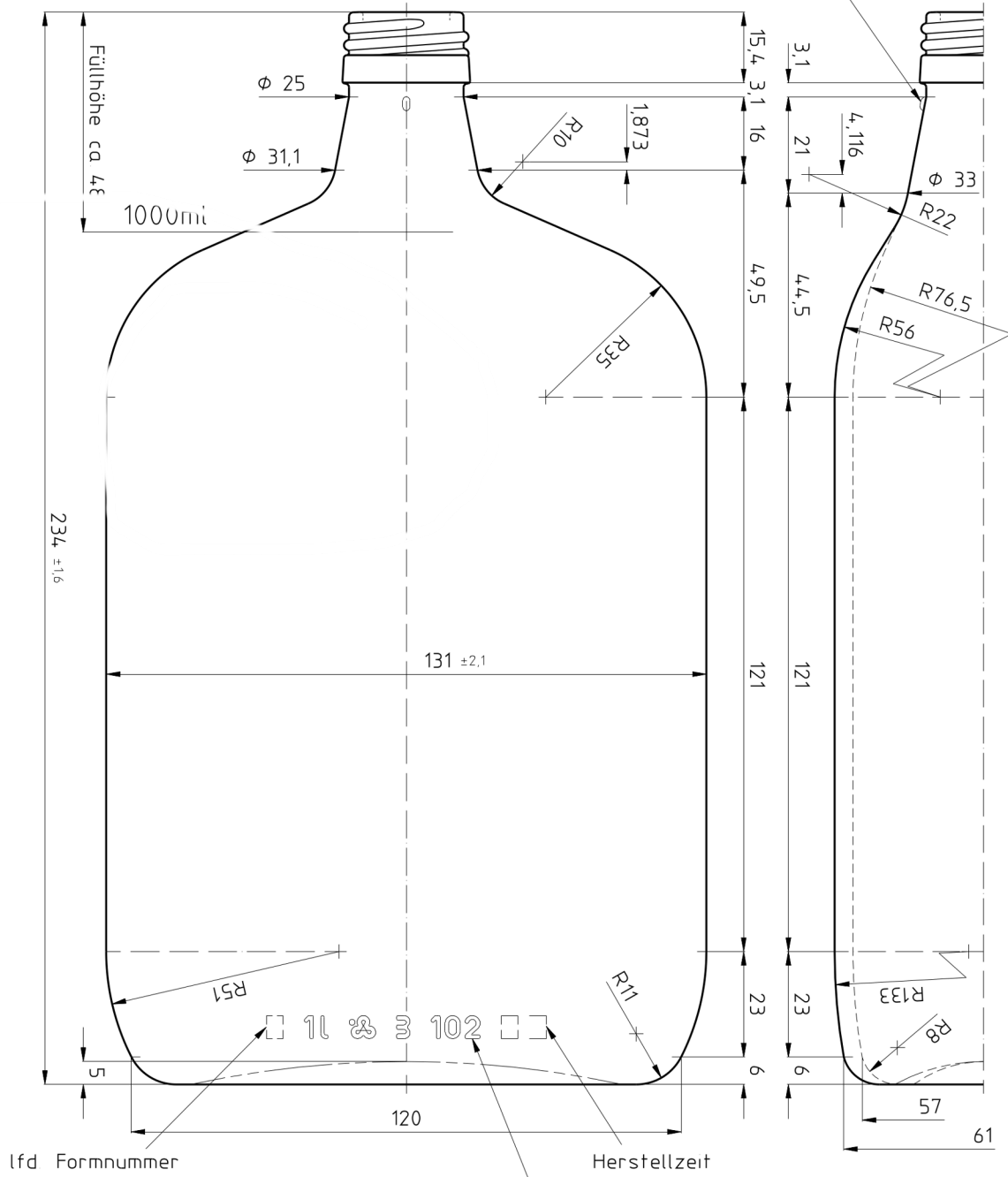


Mundstück PP 28 S
nach DIN 6094-7

Verdrehsicherungsnocke
2x am Umfang



Taschenflasche 1000