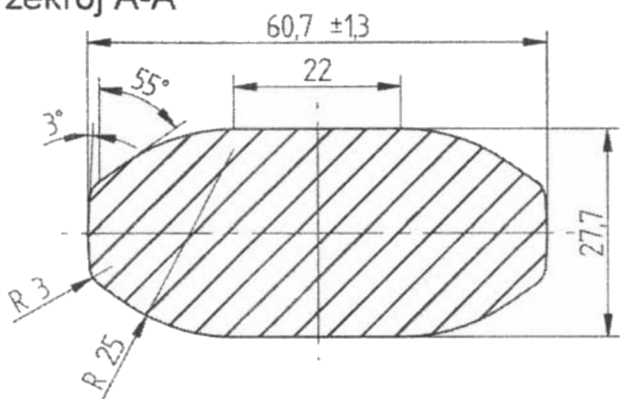


Przekrój A-A



Butelka 100