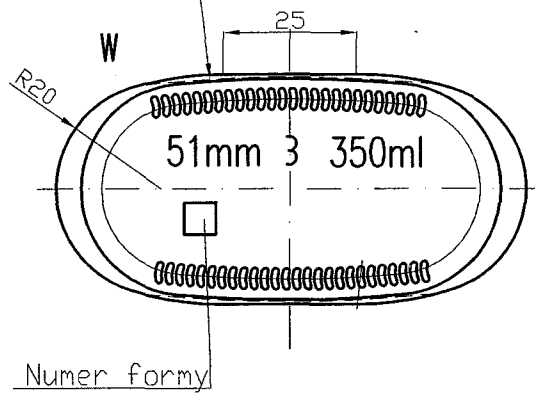


W ↑

Długość promienia  
na polu = ~53mm.  
Length of radius  
on field = ~53mm.



# FLASK 350