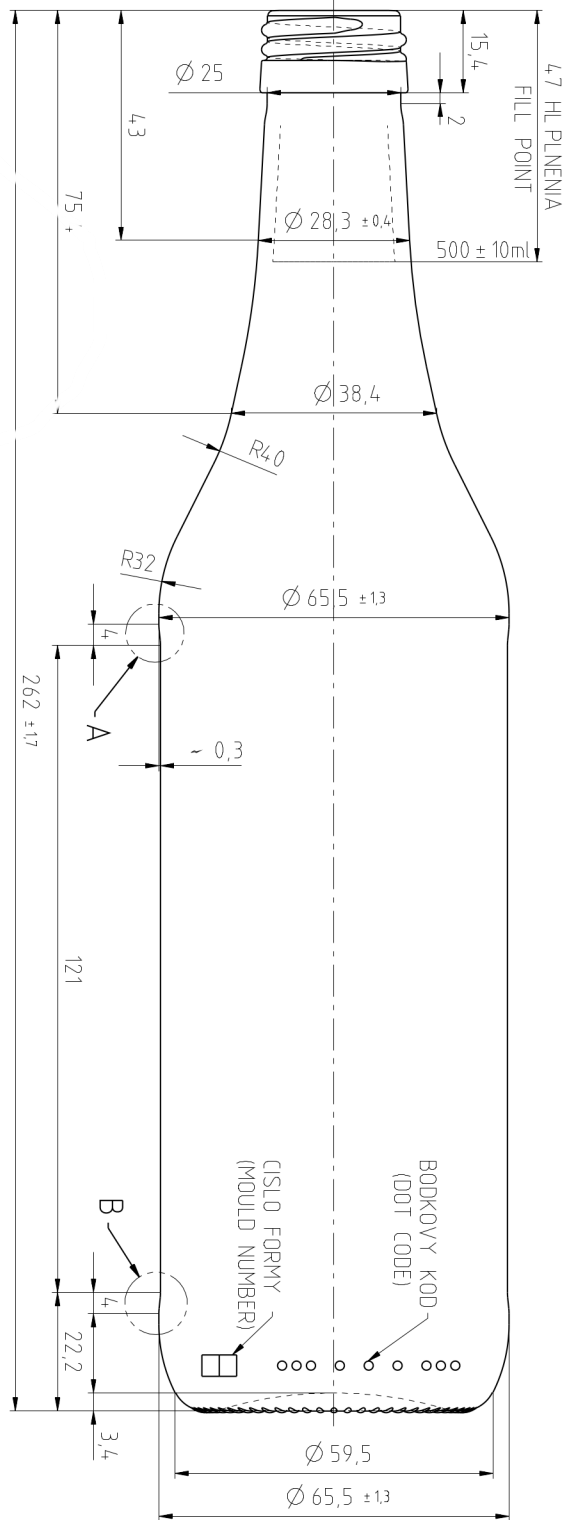
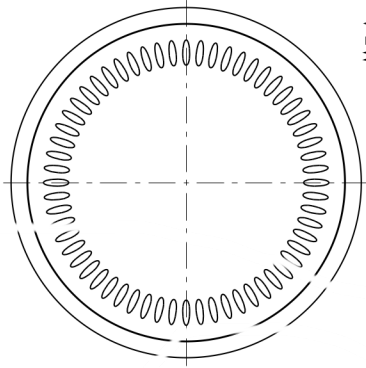


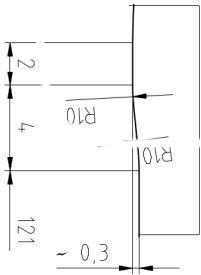
PP 28 S  
DIN 6094-7 2,95



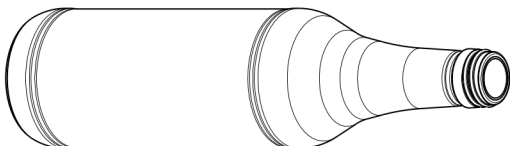
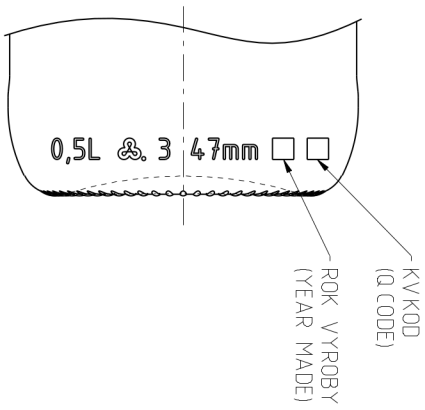
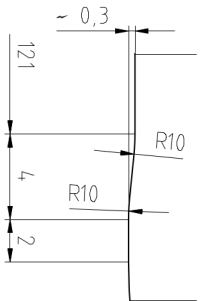
POHLAD DO DNA  
BOTTOM VIEW



A  
4:1



B  
4:1



Lieh 500