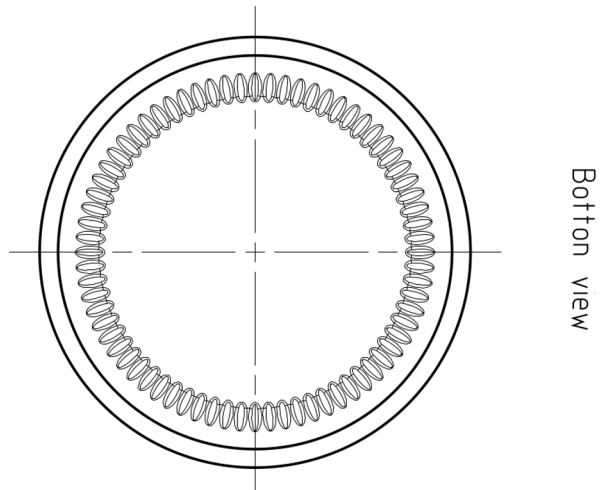
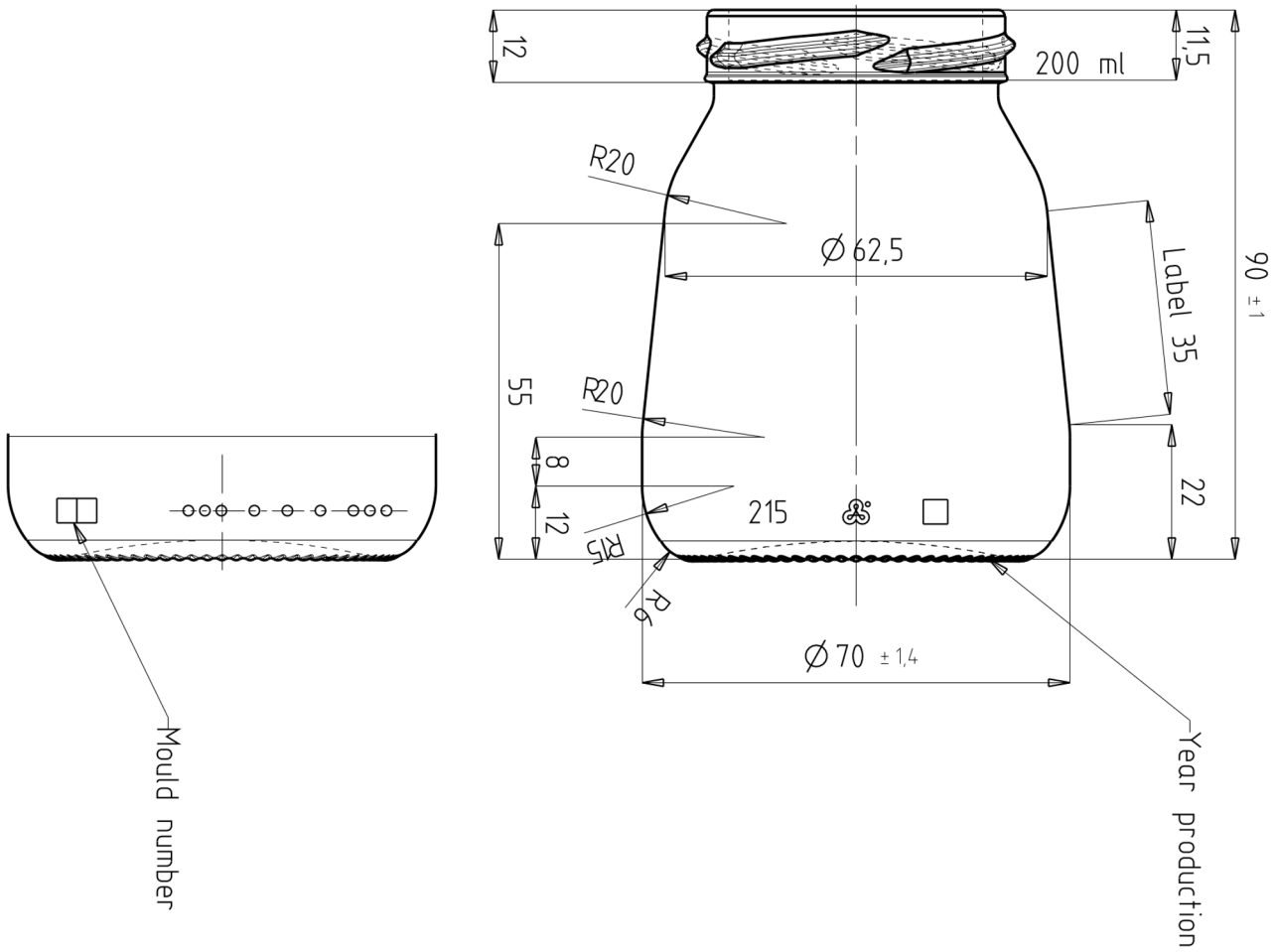


Twist-off 53 Regular
EM ISO 9100-6



Jogurt 215