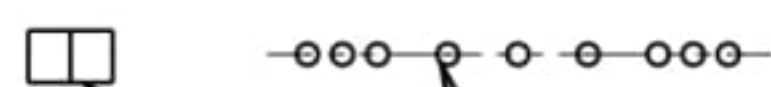
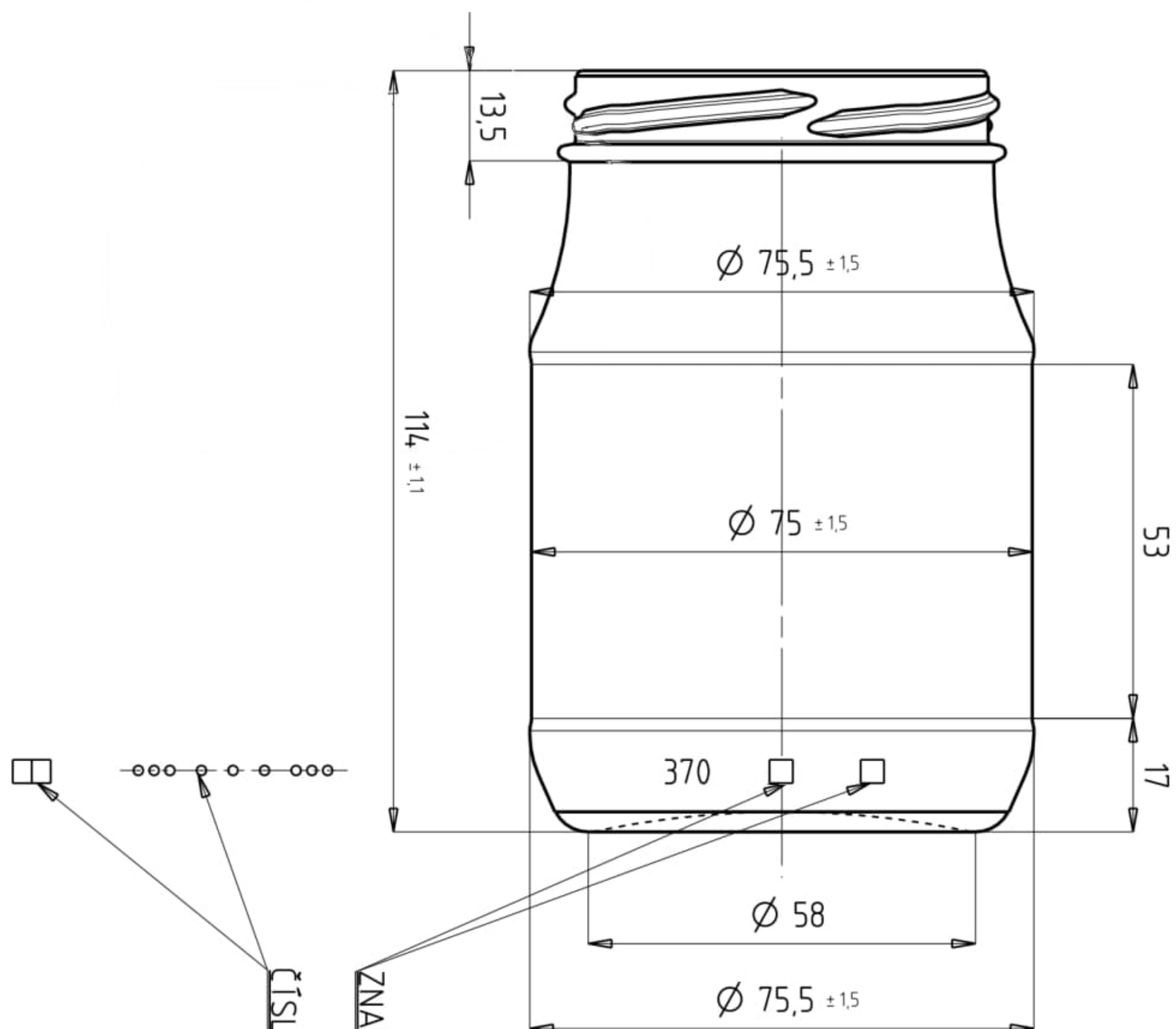
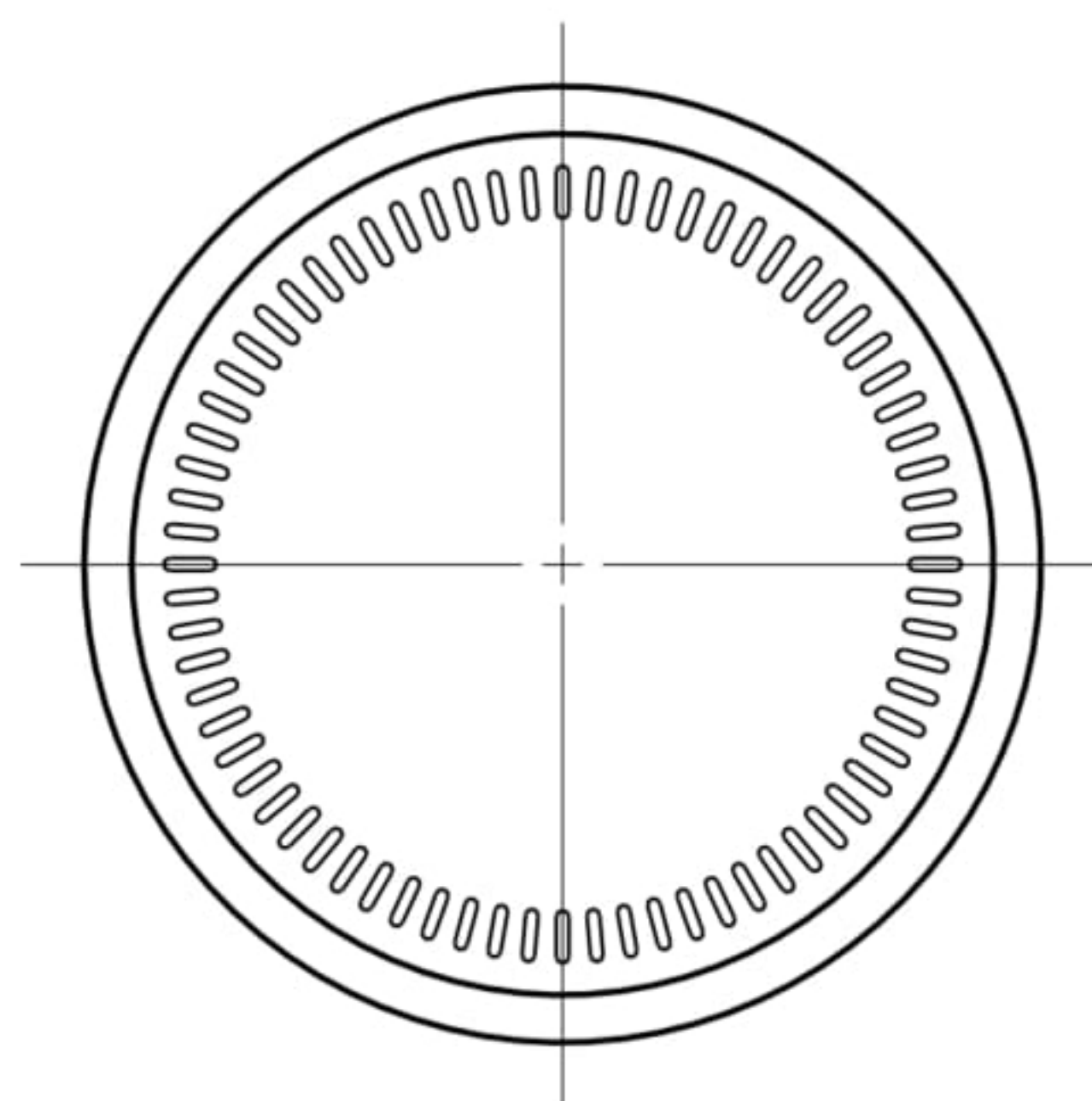


ÚSTÍ:  
Twist Off 66 FD-138 S



ČÍSLO FORMY + TEČKOVÝ KÓD

ZNAM VÝROBCE + ROK VÝROBY



POHLED NA DNO

**Moravia 377**